

# I Piastra con rulli guida media e grande

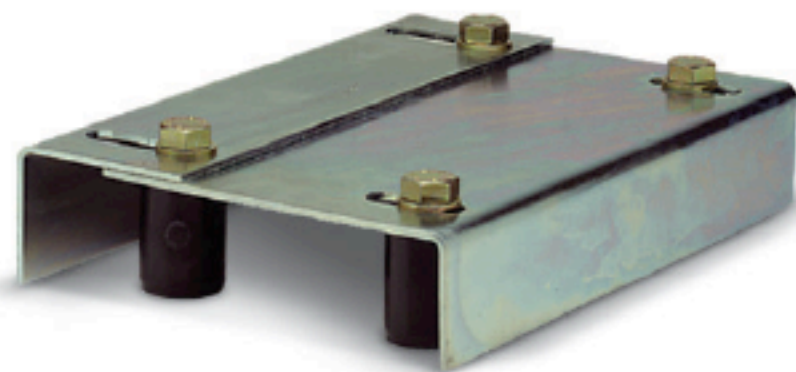
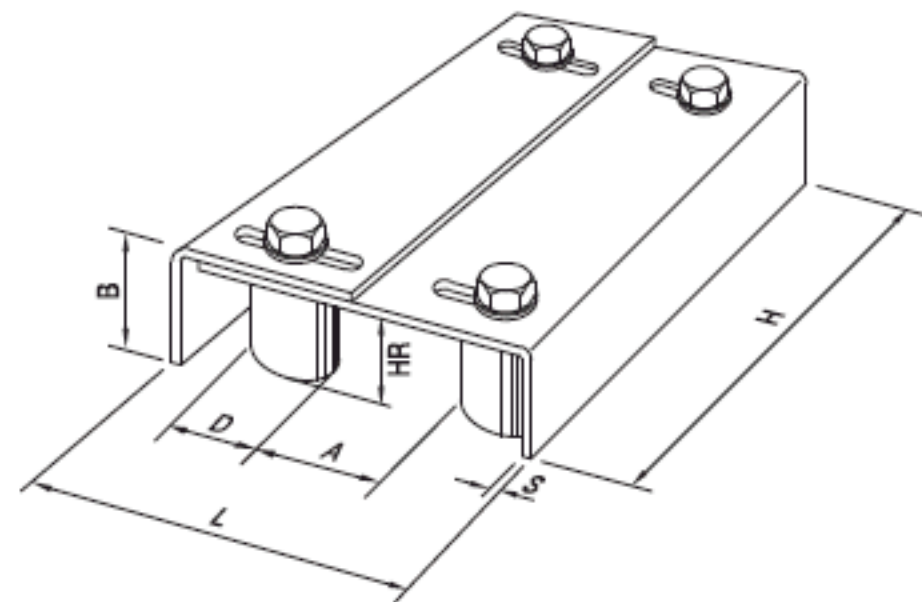
UK Plate with rollers medium and large guide

D Führungseinheiten mittel und groß

F Plaque de guidage réglable - moyenne et grande

E Placas regulables en altura con 4 rodillos guía mediana y grande

RUS Сupport регулируемый и направляющие ролики средние и высокие в сборе



Articolo - Article		L	H	S	A min/max	B	Rulli D HR				
Riferimento - Reference		mm					∅	mm	N°		
4 RM	PZ 13 17 04	130x140	220	3	35/53	58	30	40	4	8,7	
4 RG	PZ 19 24 04	195x245	350	4	60/100	68	40	40	4	21	