



## AUTOMATIC ENTRANCE SPECIALISTS



HomeLink<sup>®</sup>  
kompatibel

**BIXLR22 - GOL**

IP1852  
rev. 2006-10-04

**I**

Istruzioni d'uso  
radiocomando

**GB**

Operating instruction  
for radio control

**F**

Mode d'emploi pour  
radiocommandes

**D**

Bedienungsanleitung  
für Funksteuerung

**E**

Manual para el uso  
del radiomando

**P**

Instruções de uso do  
rádio controle

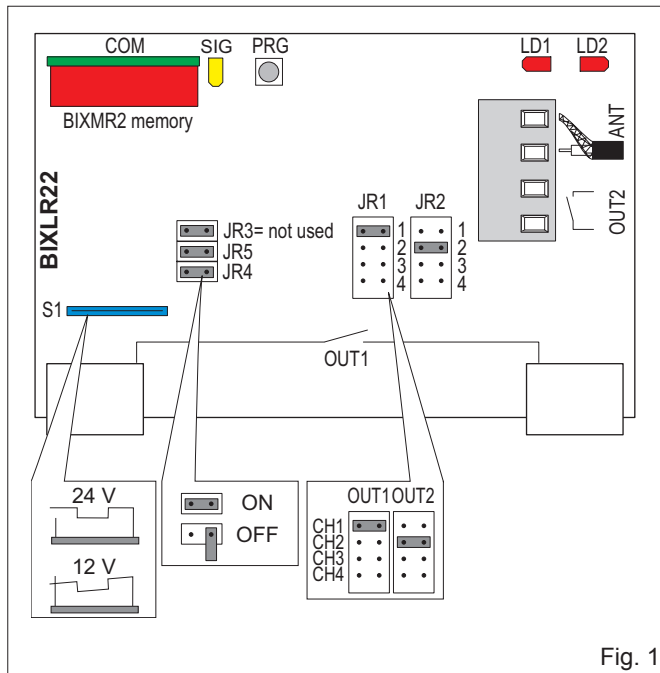


Fig. 1

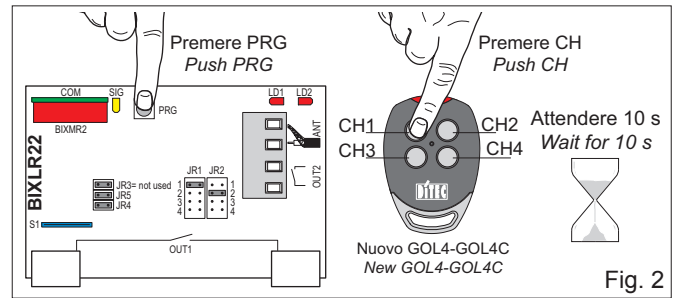


Fig. 2

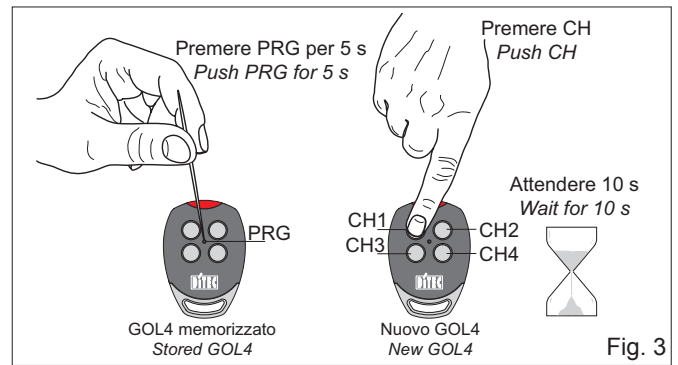


Fig. 3

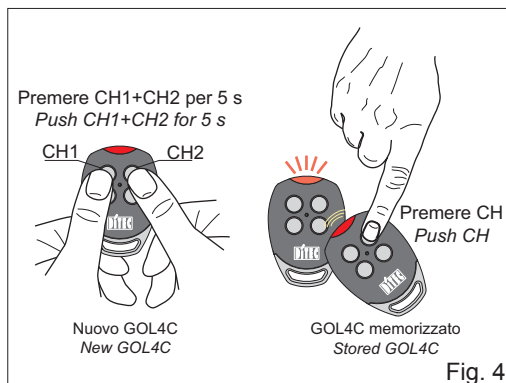


Fig. 4

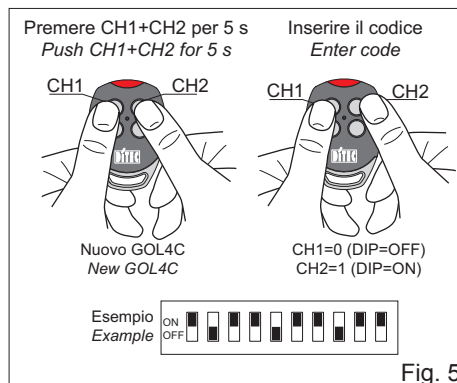


Fig. 5

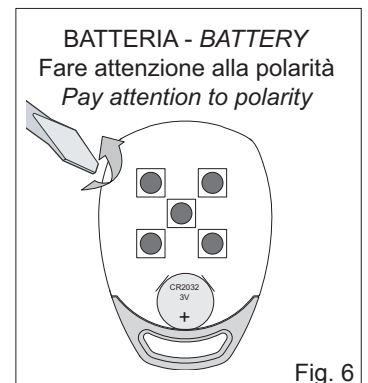


Fig. 6

	Frequenza serie L L series frequency	Tipo Type	Alimentazione Power supply	Nr. canali Nr. channels	Portata Range	Nr. codici mem. Mem. code nr	Uscita Output
<b>GOL4</b>	433,92 MHz	Rolling Code	3V=/220 mAh (*)	4	50÷100 m	/	/
<b>GOL4C</b>	433,92 MHz	Fixed Code	3V=/220 mAh (*)	4	50÷100 m	/	/
<b>BIXLR22</b>	433,92 MHz	/	12V= 20 mA 24V=~/ 20 mA	2	/	200	2 relays 1 A/30 V

(\*) Utilizzare batterie tipo CR2032 o equivalenti / Use CR2032 type batteries or equivalent



DITEC S.p.A.  
Via Mons. Banfi, 3 - 21042 Caronno Pertusella (VA) - ITALY  
Tel. +39 02 963911 - Fax +39 02 9650314  
www.ditec.it - ditec@ditecva.com

ISO 9001  
Cert. n° 0957



## DICHIARAZIONE CE DI CONFORMITÀ

DITEC S.p.A. - via Mons. Banfi, 3 - 20142 Caronno P.Illa (VA) - ITALY  
 Dichiara che i radiocomandi GOL4, GOL4V, GOL4C, GOL4CV, BIXLR22 sono conformi alla direttiva 1999/5/CE R&TTE.  
 Caronno Pertusella,  
 21/06/2006

Fermo Bressanin  
 (Presidente)

### 1. TRASMETTITORE

I radiocomandi serie GOL servono per attivare da remoto porte e cancelli motorizzati. I trasmettitori GOL sono compatibili con tutti i ricevitori BIX e con tutti i quadri elettronici con ricevitore a bordo.

### 2. RICEVITORE (fig. 1)

I ricevitori BIXLR22 possono essere inseriti direttamente nei quadri elettronici o nella base porta scheda CONT1.

*N.B.: alcuni tipi di quadri elettronici sono forniti con il ricevitore 4 canali già incorporato. La memoria BIXMR2 del ricevitore può contenere max 200 trasmettitori. Verificare che la memoria BIXMR2 sia inserita sul connettore COM del ricevitore. Attenzione: l'inserimento e l'estrazione della memoria BIXMR2 deve essere effettuata in assenza di alimentazione.*

I ricevitori sono dotati di antenna (filo rigido lunghezza 173 mm). In alternativa è possibile collegare l'antenna accordata BIXAL.

Per collegare l'antenna al ricevitore usare un cavo coassiale tipo RG58 (max. 10 m). L'antenna deve essere posizionata il più in alto possibile, lontano da strutture metalliche. E' possibile usare i lampeggianti provvisti di antenna a filo.

### 3. SELEZIONE CANALI-USCITE (fig. 1)

2 dei 4 canali dei trasmettitori possono essere abbinati alle 2 uscite del ricevitore BIXLR22 mediante i seguenti jumper:

- JR1 = uscita OUT1, attivazione led LD1;
- JR2 = uscita OUT2, attivazione led LD2.

### 4. MEMORIZZAZIONE GOL4-GOL4C (fig. 2)

- Premere il pulsante PRG presente sul ricevitore o sul quadro elettronico, il led segnalazione SIG si accende.

- Effettuare una trasmissione premendo uno qualsiasi dei pulsanti CH del trasmettitore (entro la porta del ricevitore).

Il trasmettitore viene così memorizzato. Durante questa fase il led segnalazione SIG lampeggia. Quando il led torna acceso è possibile abilitare un nuovo trasmettitore.

Abilitare tutti i nuovi trasmettitori effettuando una trasmissione come indicato.

*N.B.: se JR4=ON vengono memorizzati tutti i canali. Se JR4=OFF viene memorizzato solo il tasto canale premuto.*

- L'uscita dalla procedura avviene in modo automatico dopo 10 s dall'ultima trasmissione oppure premendo nuovamente il tasto PRG (il led SIG si spegne).

### 5. MEMORIZZAZIONE A DISTANZA GOL4 (fig. 3)

Con JR5=ON si abilita la programmazione remota. Per memorizzare nuovi trasmettitori senza agire sul ricevitore, premere PRG di un trasmettitore GOL4 già memorizzato per 5 s fino all'accensione del led (entro la portata del ricevitore) e premere uno qualsiasi dei tasti CH del nuovo trasmettitore.

*N.B.: fare attenzione che i trasmettitori dei vicini non vengano memorizzati involontariamente.*

### 6. CLONAZIONE GOL4C (fig. 4)

- Premere contemporaneamente CH1 e CH2 di un nuovo trasmettitore per 5 s. Il led rosso si accende.

- Avvicinare il trasmettitore GOL4C già memorizzato come indicato in fig. 4 ed eseguire una trasmissione premendo uno qualsiasi dei pulsanti CH.

- Dopo tre lampeggi di conferma si esce automaticamente dalla procedura.

*N.B.: è possibile effettuare la clonazione anche dei trasmettitori BIXLS2.*

### 7. CLONAZIONE GOL4C MEDIANTE INSERIMENTO CODICE (fig. 5)

- Premere contemporaneamente CH1 e CH2 di un nuovo trasmettitore per 5 s. Il led rosso si accende.

- Inserire un codice di 10 cifre premendo CH1=0 (OFF) o CH2=1 (ON). Tra una pressione e l'altra si dispone di 5 s.

- L'uscita dalla procedura avviene in modo automatico dopo l'inserimento della decima cifra. (Il trasmettitore effettua 3 lampeggi)

*N.B.: questa procedura rende il trasmettitore GOL4C equivalente ad un trasmettitore BIXLS2.*

### 8. CANCELLAZIONE TRASMETTITORI DALLA MEMORIA DEL RICEVITORE

- Tenere premuto il pulsante PRG presente sul ricevitore o sul quadro elettronico per 3 s, finché il led SIG comincia a lampeggiare.

- Per cancellare tutti i trasmettitori dalla memoria premere nuovamente il pulsante PRG per 3 s.

- Per cancellare un singolo trasmettitore, premere uno qualsiasi dei pulsanti CH del trasmettitore da cancellare.

- La cancellazione viene confermata dal lampeggio veloce del led SIG.

### 9. SOSTITUZIONE BATTERIA (fig. 6)

Usare la massima cautela nel sostituire la batteria. Fare attenzione alle polarità. Non maneggiare la batteria con l'ausilio di pinze o altro, per evitare rischi di scarica o esplosione.

Per garantire prestazioni ottimali, si consiglia di sostituire la batteria una volta l'anno o quando si riscontra un consistente calo di portata.

## EC DECLARATION OF CONFORMITY

DITEC S.p.A. - via Mons. Banfi, 3 - 20142 Caronno P.Illa (VA) - ITALY  
 Declares that GOL4, GOL4V, GOL4C, GOL4CV, BIXLR22 remote controls meet the essential requisites fixed by the Directive 1999/5/EC R&TTE.  
 Caronno Pertusella,  
 21/06/2006

Fermo Bressanin  
 (Presidente)

### 1. TRANSMITTER

The remote controls of the GOL range are used to activate motorised doors and gates from a distance, GOL transmitters are compatible with all BIX receivers and with all control panels with an incorporated receiver.

### 2. RECEIVER (fig. 1)

The BIXLR22 receivers can be inserted directly in the control panels or in the card holder base CONT1.

*Note: some types of control panels are supplied with the 4-channel receiver already incorporated. The BIXMR2 memory of the receiver can contain up to 200 transmitters.*

Check that the BIXMR2 memory is inserted on the COM connector of the receiver.

*Warning: the insertion and extraction of the BIXMR2 memory must be carried out in the absence of a power supply.*

The receivers are equipped with an antenna (rigid wire of 173mm). Alternatively, it is possible to connect the tuned BIXAL antenna.

To connect the antenna to the receiver, use a coaxial cable, type RG58 (max. 10m). The antenna must be positioned as high as possible, far from any metal structures. You can use the flashing lights supplied with a wired antenna.

### 3. SELECTION OF CHANNELS-OUTPUTS (fig. 1)

Two of the four transmitter channels must be matched with the two outputs of the BIXLR22 receiver by means of the following jumpers:

- JR1 = output OUT1, activation of LED LD1;
- JR2 = output OUT2, activation of LED LD2.

### 4. MEMORIZATION GOL4-GOL4C (fig. 2)

- Press the PRG button on the receiver or on the control panel; the SIG indicator LED lights up.

- Make a transmission by pressing any one of the CH buttons of the transmitter (within the range of the receiver).

The transmitter is now memorised. During this phase, the SIG indicator LED flashes. When the LED is again lit up, it is possible to validate another transmitter.

Validate all the new transmitters by making a transmission as indicated.

*Note: if JR4=ON, all the channels are memorised. If JR4=OFF, only the channel key that is pressed is memorised.*

- You automatically exit the procedure 10 seconds after the last transmission, or you can press the PRG button again (the SIG LED goes off).

### 5. GOL4 LONG DISTANCE MEMORIZATION (fig. 3)

With JR5=ON, the remote programming is enabled. To memorise new transmitters without using the receiver, press the PRG of a GOL4 transmitter already memorised for 5 seconds, until the LED comes on (within the range of the receiver) and press any one of the CH keys of the new transmitter.

*Note: be careful not to accidentally memorise the transmitters of your neighbours.*

### 6. CLONING GOL4C (fig. 4)

- Press CH1 and CH2 of a new transmitter simultaneously for 5 seconds; the red LED comes on.

- Bring the GOL4C transmitter (already memorised) near (see fig. 4), and make a transmission by pressing any one of the CH buttons.

- After three confirmation flashes, you automatically exit the procedure.

*Note: it is also possible to carry out the cloning of the BIXLS2 transmitters.*

### 7. CLONING GOL4C USING CODE (fig. 5)

- Press CH1 and CH2 of a new transmitter at the same time and for 5 seconds; the red LED comes on.

- Insert a 10-figure code, pressing CH1=0 (OFF) or CH2=1 (ON). You have 5 seconds of time between one pressing and the next.

- You exit the procedure automatically after inserting the tenth figure. (The transmitter flashes 3 times)

*Note: this procedure makes the GOL4C transmitter equivalent to a BIXLS2 transmitter.*

### 8. CANCELLATION OF TRANSMITTERS FROM MEMORY OF RECEIVER

- Keep pressed the PRG button on the receiver or on the control panel for 3 seconds, until the SIG LED begins to flash.

- To cancel all the transmitters from the memory of the receiver keep the PRG button pressed again for 3 seconds.

- To cancel a single transmitter, press any one of the CH buttons of the transmitter to be cancelled.

- The cancellation is confirmed by the quick flashing of the SIG LED.

### 9. BATTERY REPLACEMENT (fig. 6)

Be extremely careful when replacing the battery. Pay attention to the polarities. Do not handle the battery with pliers or other tools, to avoid the risk of discharge or explosion.

To ensure an optimum performance, you are advised to replace the battery once a year, or when you notice a substantial loss of range.



**DECLARATION CE DE CONFORMITE**

DITEC S.p.A. - via Mons. Banfi, 3 - 20142 Caronno P.Illa (VA) - ITALY  
 Déclare ci-après que les radiocommandes GOL4, GOL4V, GOL4C, GOL4CV, BIXLR22 sont conforme aux dispositions établies par la directive 1999/5/CE R&TTE. Caronno Pertusella,  
 21/06/2006

Fermo Bressanini  
 (Président)

**1. TRANSMETTEUR**

Les radiocommandes de la série GOL servent à activer à distance des portes et des portails motorisés. Les transmetteurs GOL sont compatibles avec tous les récepteurs BIX et avec tous les tableaux électroniques avec récepteur à bord.

**2. RECEPTEUR (fig. 1)**

Les récepteurs BIXLR22 peuvent être insérés directement dans les tableaux électroniques ou dans la base porte carte CONT1.

*Remarque: certains types de tableaux électroniques sont fournis avec le récepteur 4 canaux déjà incorporé.*

La mémoire BIXMR2 du récepteur peut contenir au max 200 transmetteurs.

Contrôler si la mémoire BIXMR2 est bien insérée sur le connecteur COM du récepteur.

*Attention: l'insertion et l'extraction de la mémoire BIXMR2 doit se faire avec la tension coupée.*

Les récepteurs sont équipés d'une antenne (fil rigide de 173 mm de long). En alternative il est possible de connecter l'antenne accordée BIXAL. Pour connecter l'antenne au récepteur utiliser un câble coaxial de type RG58 (10 m max.). L'antenne doit être positionnée le plus haut possible et loin de structures métalliques. On peut utiliser les flashes clignotants équipés d'une antenne avec fil.

**3. SELECTION CANAUX-SORTIES (fig.1)**

Deux des quatre canaux des transmetteurs doivent être couplés aux deux sorties du récepteur BIXLR22 moyennant les jumpers suivants :

JR1 = sortie OUT1, activation led LD1;

JR2 = sortie OUT2, activation led LD2.

**4. MEMORISATION GOL4-GOL4C (fig. 2)**

- Appuyer sur le bouton PGR qui se trouve sur le récepteur ou sur le tableau électronique, la led de signalisation SIG s'allume.

- Effectuer une transmission en appuyant sur n'importe lequel des boutons CH du transmetteur (dans la porte du récepteur).

Cela permettra au transmetteur d'être mémorisé. Pendant cette phase la led de signalisation SIG clignote. Lorsque la led s'allume à nouveau il est possible d'activer un nouveau transmetteur.

Activer tous les nouveaux transmetteurs en effectuant une transmission de la manière indiquée plus haut.

*Remarque: si JR4=ON tous les canaux sont mémorisés. Si JR4=OFF on ne mémorise que le canal sur lequel on appuie.*

- La sortie de la procédure se fait automatiquement 10 s après la dernière transmission ou bien en appuyant à nouveau sur la touche PRG (la led SIG s'éteint).

**5. MEMORISATION A DISTANCE GOL4 (fig. 3)**

Avec JR5=ON on active la programmation à distance. Pour mémoriser des nouveaux transmetteurs sans intervenir sur le récepteur, appuyer sur le PRG d'un transmetteur GOL4 déjà mémorisé pendant 5 s jusqu'à l'allumage de la led (dans la porte du récepteur) et appuyer sur n'importe laquelle des touches CH du nouveau transmetteur.

*Remarque: faire attention à ne pas mémoriser involontairement les transmetteurs des voisins.*

**6. CLONAGE GOL4C (fig. 4)**

- Appuyer en même temps sur les touches CH1 et CH2 d'un nouveau transmetteur pendant 5 s. La led rouge s'allume.

- Approcher le transmetteur GOL4C déjà mémorisé (comme indiqué en fig.4) et effectuer une transmission en appuyant sur n'importe lequel des boutons CH.

- Après trois clignotements de confirmation on sort automatiquement de la procédure.

*Remarque: il est également possible d'effectuer le clonage des transmetteurs BIXLS2.*

**7. CLONAGE GOL4C PAR INTRODUCTION D'UN CODE (fig. 5)**

- Appuyer en même temps sur les touches CH1 et CH2 d'un nouveau transmetteur pendant 5 s. La led rouge s'allume.

- Entrer un code formé de 10 numéros en appuyant sur CH1=0 (OFF) ou CH2=1 (ON). On a 5 s. à disposition entre une pression et l'autre.

- La sortie de la procédure se fait automatiquement après avoir entré le dixième numéro. (Le transmetteur clignote 3 fois).

*Remarque: cette procédure rend le transmetteur GOL4C l'équivalent d'un transmetteur BIXLS2.*

**8. EFFACEMENT DES TRANSMETTEURS DE LA MEMOIRE DU RECEPTEUR**

- Appuyer sur le bouton PRG qui se trouve sur le récepteur ou sur le tableau électronique en maintenant la pression pendant 3 s, jusqu'à ce que la led SIG commence à clignoter.

- Pour effacer tous les transmetteurs de la mémoire du récepteur appuyer à nouveau pendant 3 s. sur le bouton PRG.

- Pour effacer un seul transmetteur, appuyer sur n'importe lequel des boutons CH du transmetteur à effacer.

- L'effacement est confirmé par le clignotement rapide de la led SIG.

**9. REMPLACEMENT BATTERIE (fig. 6)**

Faire très attention lorsque l'on remplace la batterie. Contrôler les polarités.

Ne pas manier la batterie avec des pinces ou d'autres instruments, elle risque de se décharger voire même d'exploser.

Pour avoir des performances de premier niveau, il est recommandé de remplacer la batterie au moins une fois par an ou de toute manière lorsque l'on se rend compte d'une baisse de portée.

**EG-KONFORMITÄTSEKLRÄRUNG**

DITEC S.p.A. - via Mons. Banfi, 3 - 20142 Caronno P.Illa (VA) - ITALY  
 Erklärt hiermit, daß die Fernsteuerungen GOL4, GOL4V, GOL4C, GOL4CV, BIXLR22 mit den einschlägigen Bestimmungen folgender EG-Richtlinie 1999/5/CE R&TTE übereinstimmen.

Caronno Pertusella,  
 21/06/2006

Fermo Bressanini  
 (Präsidente)

**1. SENDER**

Die Funkhandsender der Serie GOL dienen der Betätigung kraftbetätigter Tor und Türantrieben. Die GOL Funkhandsender sind kompatibel mit DITEC Funkempfängern der Serie BIXLR und bereits auf der Motorsteuerung integrierten Funkempfängern (433 MHz).

**2. EMPFÄNGER (Abb. 1)**

Die Empfänger BIXLR22 können direkt in DITEC Motorsteuerungen eingesteckt werden, oder mit dem Gehäuse CONT1 als externer Empfänger betrieben werden. Auf die Speicherplatine BIXMR2 können maximal 200 Sender gespeichert werden. Der BIXMR2 Speicher muss auf dem COM-Steckplatz eingesteckt sein, und darf nur im spannungslosen Zustand eingesteckt oder entfernt werden.

Die Empfänger sind mit Antennen (Kupferdraht Länge 173 mm) versehen. Alternativ kann die externe BIXAL-Antenne angeschlossen werden.

Für den Anschluss der Antenne an den Empfänger ein Koaxialkabel Typ RG58 (max. 10 m) verwenden.

Die Antenne sollte fern von Metallstrukturen installiert werden.

**3. KANALAUSWAHL (Abb.1)**

2 der 4 Kanäle der Sender müssen mit 2 Ausgängen des Empfängers BIXLR22 durch folgende Drahtbrücken verbunden werden:

JR1 = Ausgang OUT1, Aktivierung der LED LD1;

JR2 = Ausgang OUT2, Aktivierung der LED LD2.

**4. SPEICHERUNG GOL4-GOL4C (Abb. 2)**

- Die Taste PRG am Empfänger oder an der Motorsteuerung drücken, die Melde-LED SIG leuchtet.

- Eine Speicherung durch Drücken einer der Tasten CH des Senders für 2 s innerhalb der Reichweite des Empfängers vornehmen.

Der Sender wird so gespeichert. Während dieser Phase blinkt die LED SIG.

Wenn die LED wieder leuchtet, kann ein neuer Sender aktiviert werden.

Alle neuen Sender durch eine Übertragung wie angegeben aktivieren.

*Anm.: Wenn JR4=ON, werden alle Kanäle gespeichert. Wenn JR4=OFF, wird nur die gedrückte Kanaltaste gespeichert.*

- Das Verlassen des Verfahrens erfolgt automatisch nach 10 s ab der letzten Übertragung oder durch erneutes Drücken der Taste PRG (die LED SIG schaltet sich aus).

**5. SPEICHERUNG GOL4 (Abb. 3)**

Mit JR5=ON ist es möglich einzelne neue Handsender ohne Öffnung des Steuerungsgehäuses einzuspeichern. Im Empfangsbereich des Funkempfängers muss die verdeckte PRG-Taste eines bereits eingelernten Handsenders GOL4 für min. 5 s betätigt werden, danach ist die Taste des einzulernenden Handsenders für ca 1 s zu betätigen. Beachten sie das beim Kopiervorgang nicht weitere Empfänger aktiviert werden.

**6. SPEICHERUNG GOL4C (Abb. 4)**

- Gleichzeitig Drücken gleichzeitig CH1 und CH2 eines neuen Senders, bis die rote LED dauerhaft leuchtet.

- Den bereits gespeicherten Sender GOL4C wie in Abb. 4 dargestellt, direkt über den dauerhaft leuchtenden Handsender legen und eine beliebige Taste, des bereits gespeicherten Handsenders betätigen.

- Der Kopiervorgang wird durch ein dreifaches Blinksignal bestätigt.

**7. SPEICHERUNG GOL4C DURCH EINGABE DES CODES (Abb. 5)**

- Gleichzeitig CH1 und CH2 eines neuen Senders drücken.

- Einen Code von 10 Ziffern durch Drücken von CH1=0 (OFF) oder CH2=1 (ON) eingeben. Zwischen dem zweimaligen Drücken hat man 5 s lang Zeit.

- Das Verlassen des Verfahrens erfolgt automatisch nach der Eingabe der zehnten Ziffer. (Der Sender blinkt dreimal).

*Anm.: Dieses Verfahren macht den Sender GOL4C gleichbedeutend mit dem Sender BIXLS2.*

**8. LÖSCHEN DER SENDER AUS DEM EMPFÄNGERSPEICHER**

- Die Taste PRG an dem Empfänger oder an der Motorsteuerung 3 s lang gedrückt halten, bis die LED SIG zu blinken beginnt.

- Zum Löschen aller Sender aus dem Empfängerspeicher indem man erneut 3 s lang die Taste PRG gedrückt halten.

- Zum Löschen eines einzelnen Senders, muss man irgendeine der Taste CH des zu löschenden Senders drücken.

- Das Löschen wird durch das schnelle Blinken der LED SIG bestätigt.

**9. BATTERIEWECHSEL (Abb. 6)**

Beim Batteriewechsel sehr vorsichtig umgehen. Die Einsetzrichtung beachten. Keine Zangen oder andere Geräte dafür verwenden, um die Gefahr einer Entladung oder Explosion zu vermeiden.

Um eine optimale Leistung zu garantieren, wird empfohlen, die Batterie einmal im Jahr oder dann zu ersetzen, wenn eine erhebliche Verringerung der Reichweite festgestellt wird.

**DECLARACIÓN CE DE CONFORMIDAD**

DITEC S.p.A. - via Mons. Banfi, 3 - 20142 Caronno P.lla (VA) - ITALY  
 Declara que los radiomando GOL4, GOL4V, GOL4C, GOL4CV, BIXLR22 es conforme con las condiciones de la directiva 1999/5/CE R&TTE.  
 Caronno Pertusella,  
 21/06/2006

Fermo Bressanini  
 (Presidente)

**1. EMISOR**

Los telemandos de la serie GOL sirven para accionar a distancia puertas y cancelas motorizadas. Los emisores GOL son compatibles con todos los receptores BIX y con todos los cuadros electrónicos con receptor incorporado.

**2. RECEPTOR (fig. 1)**

Los receptores BIXLR22 pueden instalarse directamente en los cuadros electrónicos o en la base portatarjeta CONT1.

*Nota: algunos tipos de cuadros electrónicos llevan el receptor de 4 canales ya incorporado. La memoria BIXMR2 del receptor puede almacenar hasta un máximo de 200 emisores.*

Compruebe que la memoria BIXMR2 se ha introducido en el conector COM del receptor. *Atención: para introducir y extraer la memoria BIXMR2 desconecte la alimentación.* Los receptores están equipados con una antena (hilo rígido de 173 mm de longitud). Como alternativa, es posible conectar la antena BIXAL.

Para conectar la antena al receptor, utilice un cable coaxial de tipo RG58 (máx 10 m). La antena debe colocarse lo más alto posible, lejos de estructuras metálicas. Es posible utilizar los destellantes dotados de antena con hilo.

**3. SELECCIÓN CANALES- SALIDAS (fig.1)**

2 de los 4 canales de los emisores, dos deben combinarse con las 2 salidas del receptor BIXLR22 mediante los jumper siguientes:

JR1 = salida OUT1, activación led LD1;

JR2 = salida OUT2, activación led LD2.

**4. MEMORIZACIÓN GOL4-GOL4C (fig. 2)**

- Pulse la tecla PRG del receptor o del cuadro electrónico: el led de indicación SIG se encenderá.

- Realice una transmisión pulsando cualquier tecla CH del emisor (dentro del alcance del receptor).

De este modo el emisor quedará memorizado. Durante esta fase el led de indicación SIG parpadeará. Cuando dicho led permanezca encendido, será posible registrar otro emisor.

Memorice todos emisores nuevos realizando una transmisión, tal y como se ha descrito.

*Nota: si JR4=ON, se memorizarán todos los canales. Si JR4=OFF, sólo se memorizará la tecla canal pulsada.*

- Para salir automáticamente del modo de memorización, deje pasar 10 s. después de la última transmisión, o vuelva a pulsar la tecla PRG (el led SIG se apagará).

**5. MEMORIZACIÓN A DISTANCIA GOL4 (fig. 3)**

Con JR5=ON se activa la programación a distancia. Para memorizar nuevos emisores sin utilizar el receptor, mantenga pulsada durante 5 s. la tecla PRG de un emisor GOL4 ya memorizado, hasta que se encienda el led (dentro del radio de alcance del receptor) y pulse cualquier tecla CH del nuevo emisor.

*Nota: tenga cuidado para que no se memoricen por error otros emisores cercanos.*

**6. CLONACIÓN GOL4C (fig. 4)**

- Mantenga pulsados durante 5 s. CH1 y CH2 de un emisor nuevo. El led rojo se encenderá.

- Acerque el emisor GOL4C ya memorizado (como indicado en fig. 4) y realice una transmisión pulsando cualquier tecla CH.

- Después de tres parpadeos de confirmación, se sale automáticamente del proceso.

*Nota: también es posible clonar los emisores BIXLS2.*

**7. CLONACIÓN GOL4C MEDIANTE INSERCIÓN DE CÓDIGO (fig. 5)**

- Mantenga pulsados durante 5 s. CH1 y CH2 de un emisor nuevo. El led rojo se encenderá.

- Introduzca un código de 10 cifras pulsando CH1=0 (OFF) o CH2=1 (ON). Dispone de 5 s. entre una presión y otra.

- De este proceso se sale automáticamente al introducir la décima cifra. (El emisor parpadeará 3 veces).

*Nota: mediante este procedimiento, el emisor GOL4C se vuelve equivalente a un emisor BIXLS2.*

**8. BORRADO DE EMISORES DE LA MEMORIA DEL RECEPTOR**

- Mantenga pulsada durante 3 s. la tecla PRG del receptor o del cuadro electrónico, hasta que el led SIG empiece a parpadear.

- Para borrar de la memoria del receptor todos los emisores mantener apretada la tecla PRG durante 3 s.

- Para borrar un solo emisor, pulse cualquier tecla CH del emisor que se desee eliminar.

- Para confirmar que se ha borrado el emisor, el led SIG parpadeará rápidamente.

**9. CAMBIO DE BATERÍA (fig. 6)**

Cambie la batería con la máxima precaución. Respete los polos.

Para manipular la batería no utilice pinzas ni otros utensilios, ya que podrían causar descargas o explosiones.

Para garantizar las óptimas prestaciones, le aconsejamos que cambie la batería una vez al año o cuando detecte un descenso considerable del alcance.

**DECLARAÇÃO DO FABRICANTE**

DITEC S.p.A. - via Mons. Banfi, 3 - 20142 Caronno P.lla (VA) - ITALY  
 Declara que rádio controlos GOL4, GOL4V, GOL4C, GOL4CV, BIXLR22 seja conforme pela directriz 1999/5/CE R&TTE.  
 Caronno Pertusella,  
 21/06/2006

Fermo Bressanini  
 (Presidente)

**1. TRANSMISSOR**

Os rádio-controlos da série GOL servem para activar em modo remoto portas e portões motorizados. Os transmissores GOL são compatíveis com todos os receptores BIX e com todos os quadros electrónicos com receptor a bordo.

**2. RECEPTOR (fig. 1)**

Os receptores BIXLR22 podem ser inseridos directamente nos quadros electrónicos ou na base porta-placa CONT1.

*N.B.: alguns tipos de quadros electrónicos são fornecidos com o receptor 4 canais já incluído.*

A memória BIXMR2 do receptor pode conter ao máximo 200 transmissores. Verificar que a memória BIXMR2 esteja inserida no conector COM do receptor. *Atenção: a inserção e a extracção da memória BIXMR2 devem ser efectuadas em ausência de alimentação.*

Os receptores são dotados de antena (fio rígido comprimento 173 mm). Alternativamente, é possível ligar a antena sintonizada BIXAL.

Para ligar a antena ao receptor usar um cabo coaxial do tipo RG58 (max. 10 m). A antena deve ser posicionada no ponto mais alto possível, longe de estruturas metálicas. É possível usar os lampejantes providos de antena de fio.

**3. SELEÇÃO CANAIS-SAÍDAS (fig.1)**

2 dos 4 canais dos transmissores devem ser combinados com as 2 saídas do receptor BIXLR22 mediante os seguintes jumpers:

JR1 = saída OUT1, activação led LD1;

JR2 = saída OUT2, activação led LD2.

**4. MEMORIZAÇÃO GOL4-GOL4C (fig. 2)**

- Premer o botão PRG presente no receptor ou no quadro electrónico, o led sinalização SIG liga-se.

- Efectuar uma transmissão premindo um qualquer dos botões CH do transmissor (dentro da porta do receptor).

O transmissor é assim memorizado. Durante esta fase, o led de sinalização SIG relampeja. Quando o led volta a ser aceso é possível activar um novo transmissor. Activar todos os novos transmissores efectuando uma transmissão conforme indicado.

*N.B.: se JR4=ON, são memorizados todos os canais. Se JR4=OFF, é memorizada apenas a tecla canal premeida.*

- A saída do processo é efectuada de modo automático depois de 10 s da última transmissão ou premindo novamente a tecla PRG (o led SIG desliga-se).

**5. MEMORIZAÇÃO A DISTÂNCIA GOL4 (fig. 3)**

Com JR5=ON activa-se a programação a distância. Para memorizar novos transmissores sem agir no receptor, premir PRG de um transmissor GOL4 já memorizado para 5 s até a ignição do led (dentro da capacidade do receptor) e premer uma qualquer das teclas CH do novo transmissor.

*N.B.: fazer atenção que os transmissores dos vizinhos não sejam involuntariamente memorizados.*

**6. CLONAGEM GOL4C (fig. 4)**

- Premer contemporaneamente CH1 e CH2 de um novo transmissor por 5 s. O led vermelho liga-se.

- Aproximar o transmissor GOL4C já memorizado (como indicado em fig.4) e executar uma transmissão premindo um qualquer dos botões CH.

- Depois de três relampejos de confirmação sai-se automaticamente do processo.

*N.B.: é possível efectuar a clonagem também dos transmissores BIXLS2.*

**7. CLONAGEM GOL4C MEDIANTE INSERÇÃO CÓDIGO (fig. 5)**

- Premer contemporaneamente CH1 e CH2 de um novo transmissor para 5 s. O led vermelho liga-se.

- Inserir um código de 10 cifras premindo CH1=0 (OFF) ou CH2=1 (ON). Entre uma pressão e outra dispõe-se de 5 s.

- A saída do processo é efectuada depois da inserção da décima cifra. (O transmissor efectua 3 relampejos).

*N.B.: este processo torna o transmissor GOL4C equivalente a um transmissor BIXLS2.*

**8. CANCELAMENTO TRANSMISSORES DA MEMÓRIA DO RECEPTOR**

- Manter premido o botão PRG presente no receptor ou no quadro electrónico por 3 s, até o led SIG começa a relampejar.

- Para cancelar todos os transmissores da memória do receptor, mantendo novamente premido o botão PRG por 3 s.

- Para cancelar um único transmissor, premer um qualquer dos botões CH do transmissor a cancelar.

- O cancelamento é confirmado pelo relampejo rápido do led SIG.

**9. SUBSTITUIÇÃO BATERIA (fig. 6)**

Tomar o máximo cuidado durante a substituição da bateria. Fazer atenção às polaridades.

Não manusear a bateria com o auxílio de pinças ou outros objectos, para evitar riscos de descarga ou explosão.

Para garantir prestações óptimas, aconselha-se de substituir a bateria uma vez por ano ou quando evidencia-se uma consistente perda de capacidade.