

I **Rullo guida in nylon bombato**

UK Convex nylon roller

D Ballige Führungsrollen aus Polyamid

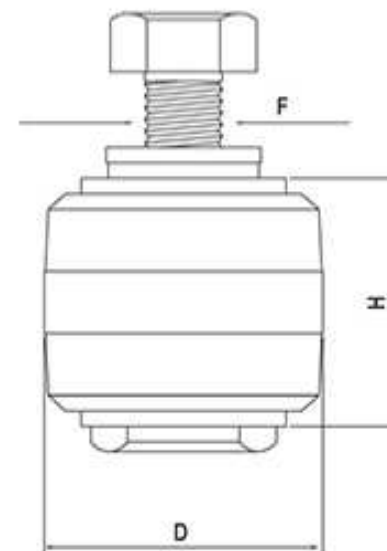
F Plot de guidage bombé

E Rodillo de nylon abombado

RUS Ролик нейлоновый выпуклый

Art. BN 36

Art. BN 36 P



Articolo - Article		D	H	F	📦	
Riferimento - Reference		∅	mm	UNI	N°	📦
BN 36	UP 36 32 B0	36	32	M 10x20	50	6,4
BN 36 P	UP 36 32 BP	36	32	M 10x20	50	6,4