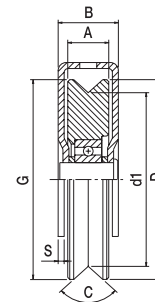
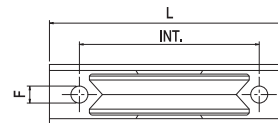


I Ruote con supporto chiuso a 1 cuscinetto - gola V per

ANGULA

- UK Wheels with closed support and one bearing - V groove
 D Laufrollen mit Stützplatten mit einem Lager - V Nut
 F Roues à 1 roulement avec support fermé - gorge V
 E Ruedas con soporte cerrado con 1 cojinete - guía V para soldar o atornillar
 RUS Ролик с 1 подшипником с закрытым кронштейном паз V

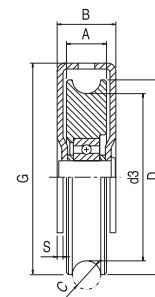
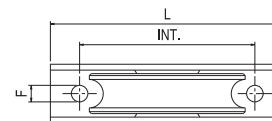


Articolo - Article		D	d1	A	B	C	G	S	L	Interasse x F Wheelbase x F	Portata Capacity		
Riferimento - Reference		∅		mm		V	mm			mm	⊕ x1	N°	⊕
518 PCV	RT 50 18 VC	50	39	18	25	96°	58,5	2,5	80	65 x ∅8,5	60	30	9,8
618 PCV	RT 60 18 VC	60	49	18	25	96°	63,5	2,5	80	65 x ∅8,5	80	30	12,2
820 PCV	RT 80 20 VC	80	65	20	36	96°	82	3	120	90 x ∅9	140	10	9,5

I Ruote con supporto chiuso a 1 cuscinetto - gola O per

IBSI Ø16

- UK Wheels with closed support and one bearing - O groove
 D Laufrollen mit Stützplatten mit einem Lager - O Nut
 F Roues à 1 roulement avec support fermé - gorge O
 E Ruedas con soporte cerrado con 1 cojinete - guía O para soldar o atornillar
 RUS Ролик с 1 подшипником с закрытым кронштейном паз O



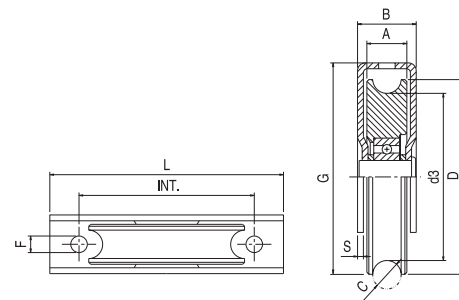
Articolo - Article		D	d3	A	B	C	G	S	L	Interasse x F Wheelbase x F	Portata Capacity		
Riferimento - Reference		∅		mm		O	mm			mm	⊕ x1	N°	⊕
827 PCO16	RT 80 27 OC 6	80	60	26	36	16	82	3	120	90 x ∅9	140	10	10

Ruote

I Ruote con supporto chiuso a 1 cuscinetto - gola O per

NEW OMEGA NEW OMEGA 2
FLOOR HEAVY
IBBI SISTEMA

- UK Wheels with closed support and one bearing - O groove
- D Laufrollen mit Stützplatten mit einem Lager - O Nut
- F Roues à 1 roulement avec support fermé - gorge O
- E Ruedas con soporte cerrado con 1 cojinete - guía O para soldar o atornillar
- RUS Ролик с 1 подшипником с закрытым кронштейном паз O

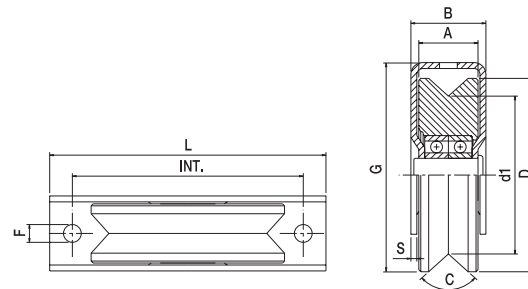
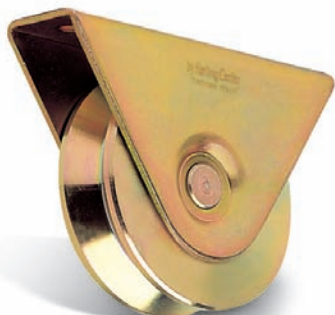


Articolo - Article	D	d3	A	B	C	G	S	L	Interasse x F Wheelbase x F	Portata Capacity		
Riferimento - Reference	∅		mm		O		mm		mm	⊗ x1	N°	⊗
827 PCO RT 80 27 OC	80	60	26	36	21	82	3	120	90 x ø9	140	10	10,2

I Ruote con supporto chiuso a 2 cuscinetti - gola V per

ANGULA

- UK Wheels with closed support with two bearings - V groove
- D Laufrollen mit Stützplatten, zwei Lagern - V Nut
- F Roues à 2 roulements avec support fermé - gorge V
- E Ruedas con soporte cerrado con 2 cojinetes - guía V para soldar o atornillar
- RUS Ролик с 2 подшипником с закрытым кронштейном паз V

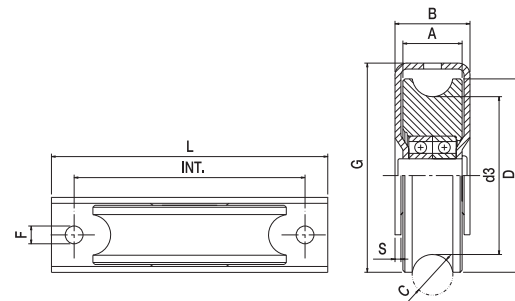


Articolo - Article	D	d1	A	B	C	G	S	L	Interasse x F Wheelbase x F	Portata Capacity		
Riferimento - Reference	∅		mm		V		mm		mm	⊗ x1	N°	⊗
1030 PCV RT 10 30 VC	100	80	30	38	96°	106	3	140	108 x ø9	300	8	15,1

I Ruote con supporto chiuso a 2 cuscinetti - gola O per

NEW OMEGA NEW OMEGA 2
FLOOR HEAVY
IBBI SISTEMA

- UK Wheels with closed support with two bearings - O groove
- D Laufrollen mit Stützplatten, zwei Lagern - O Nut
- F Roues à 2 roulements avec support fermé - gorge O
- E Ruedas con soporte cerrado con 2 cojinetes - guía O para soldar o atornillar
- RUS Ролик с 2 подшипником с закрытым кронштейном паз O



Articolo - Article	D	d3	A	B	C	G	S	L	Interasse x F Wheelbase x F	Portata Capacity		
Riferimento - Reference	∅		mm		O		mm		mm	⊗ x1	N°	⊗
1030 PCO RT 10 30 OC	100	80	30	38	21	106	3	140	108 x ø9	300	8	15,1