

Facil - Arc

La solución ideal para las situaciones complejas

Sencillez y versatilidad son las palabras que describen mejor los automatismos Facil y Arc.

Los automatismos electromecánicos irreversibles para cancelas batientes son ideales para un uso frecuente e intenso. Silenciosos y fuertes, de instalación y conexión sencilla, se adaptan perfectamente a todo tipo de solución, incluso compleja, como por ejemplo, hojas sostenidas para pilares desplomados o de grandes dimensiones.

Facil y Arc se proponen porque son fáciles de montar y sencillos de conectar, por la posibilidad de usar distintos tipos de motor y la funcionalidad del proyecto.

En ambos actuadores, el cárter de ABS garantiza una buena resistencia a los agentes atmosféricos y presenta acabados estéticos de alto nivel; diseñado con líneas sobrias y limpias, se adapta con gusto a todo tipo de entrada.

Facil incorpora, además, la preparación para el alojamiento del desbloqueo de cuerda y del microinterruptor de señalización del reductor desbloqueado. Lleva topes mecánicos regulables.



Facil



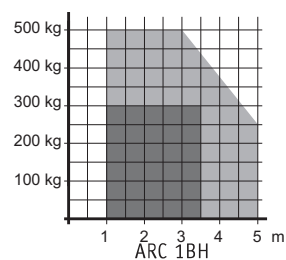
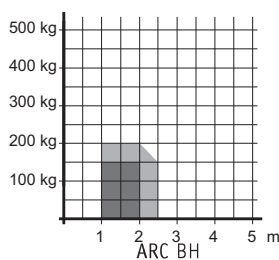
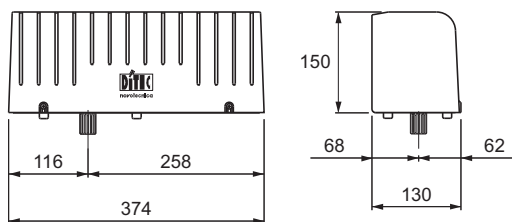
Arc

Características técnicas

Descripción	FACIL 3H	FACIL 3EH	ARC BH	ARC 1BH
Actuador electromecánico	irreversible para hoja de hasta 2,3 m	irreversible para hoja de hasta 2,3 m	irreversible para hoja de hasta 2,5 m	irreversible para hoja de hasta 5 m
Gestión de la carrera	final de carrera rotativo (opcional)	final de carrera rotativo (opcional)	final de carrera rotativo (opcional)	final de carrera rotativo (opcional)
Capacidad máxima	200 kg x 2,3 m 300 kg x 1 m	200 kg x 2,3 m 300 kg x 1 m	200 kg x 2 m 150 kg x 2,5 m	500 kg x 3 m 250 kg x 5 m
Clase de servicio	3 - intensivo	3 - intensivo	4 - intensivo	4 - intensivo
Intermitencia	S2 = 30 min S3 = 50%	S2 = 30 min S3 = 50%	S2 = 30 min S3 = 50%	S2 = 30 min S3 = 50%
Alimentación	24 V=	24 V=	24 V=	24 V=
Clase de aislamiento	clase 3	clase 3	clase 3	clase 3
Consumo	6 A	6 A	3 A	12 A
Par	200 Nm	200 Nm	150 Nm	300 Nm
Tiempo apertura	12÷32 s/90°	12÷32 s/90°	15÷18 s/90°	15÷30 s/90°
Apertura máxima actuador	110°	110°	130°	130°
Desbloqueo para apertura manual	de llave	de llave	de llave	de llave
Temperatura de funcionamiento	-20°C / +55°C (-35°C / +55°C con NIO activado)	-20°C / +55°C (-35°C / +55°C con NIO activado)	-20°C / +55°C (-35°C / +55°C con NIO activado)	-20°C / +55°C (-35°C / +55°C con NIO activado)
Grado protección	IP 54	IP 54	IP 54	IP 54
Dimensiones producto (mm)	188x285x332	188x285x332	374x130x150	374x130x150
Cuadro de maniobra	VIVA H	E2HFC (incorporado)	E2HAR VIVA H	VIVA H

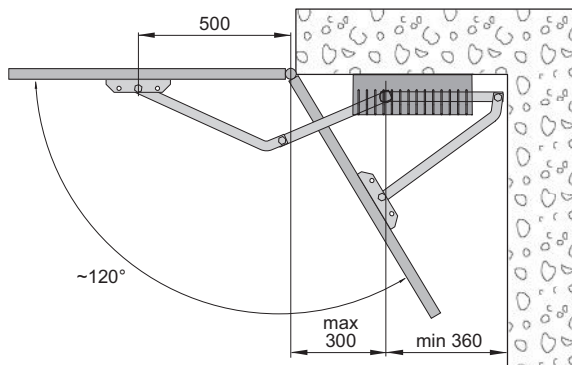
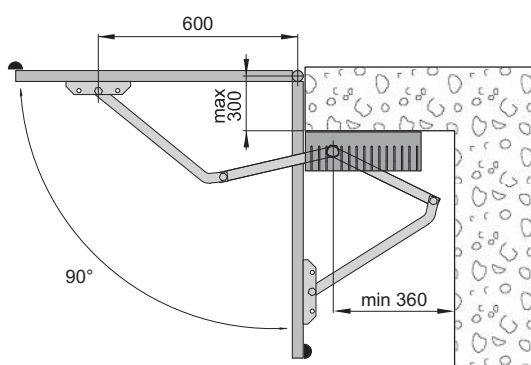
Diagramas y esquemas de utilización

Arc - Dimensiones

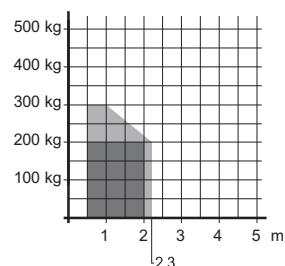
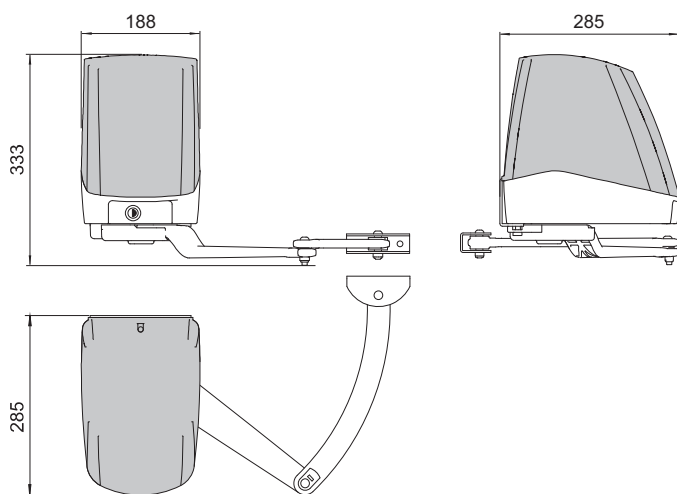


Uso recomendado
 Límite de utilización

Arc - Ejemplos de instalación

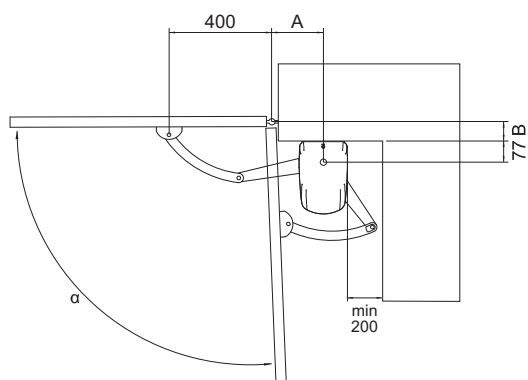


Facil - Dimensiones



Uso recomendado
 Límite de utilización

Facil - Ejemplos de instalación



		A (mm)								
		120	130	140	150	160	170	180	190	200
B (mm)	0	90°	90°	95°	95°	100°	100°	105°	105°	110°
	50	90°	90°	95°	95°	95°	95°	95°	95°	95°
	100	90°	90°	90°	90°	90°	90°	90°	90°	/
	150	90°	90°	90°	90°	90°	90°	90°	/	/
	200	90°	90°	90°	90°	90°	/	/	/	/