

I Fermo di fine corsa con fissaggio a pavimento

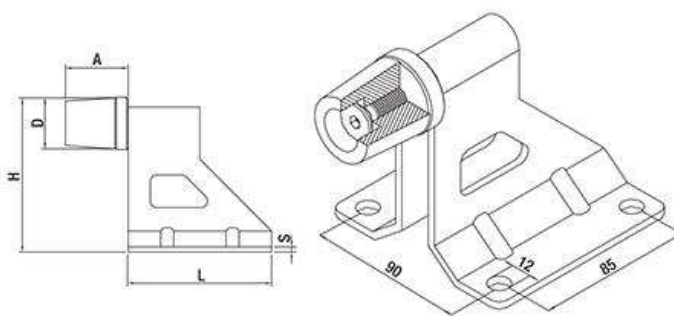
UK Floor travel stop

D Torendanschlag mit Befestigungsplatte

F Butée de fin de course à fixation au sol

E Tope de final de carrera con fijación al suelo para atornillar

RUS Стопор с креплением в пол



Articolo - Article		D	L	H	A	S	N°	
Riferimento - Reference		mm					kg	
F 40 SZ	FZ 40 12 P0	40	110	120	45	4	5	4,4