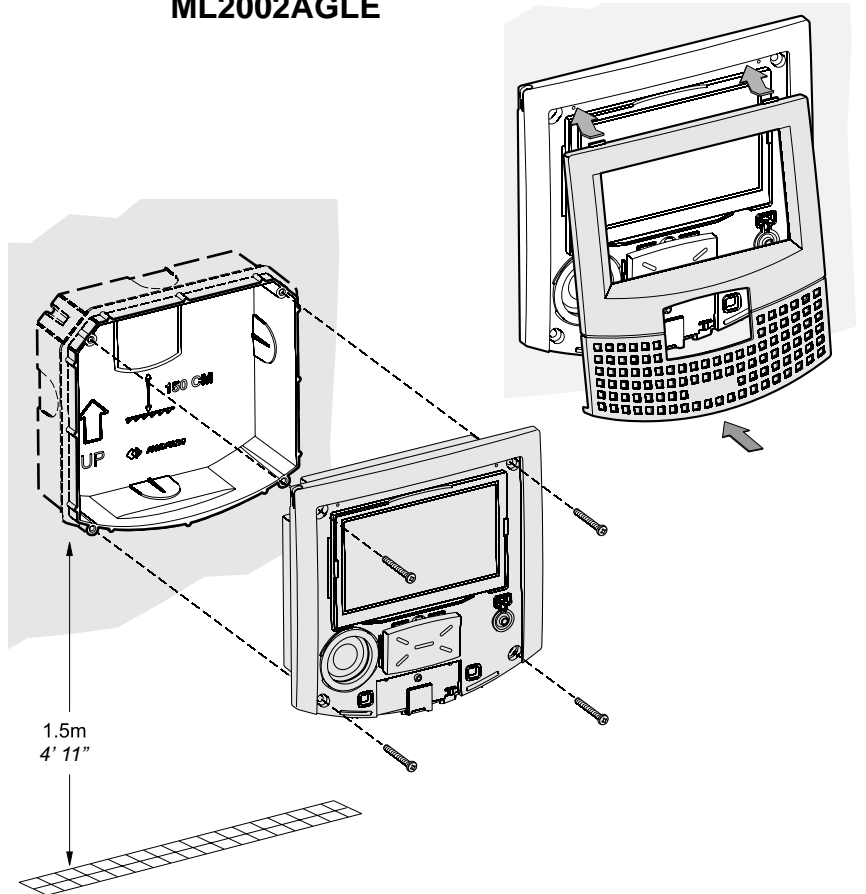
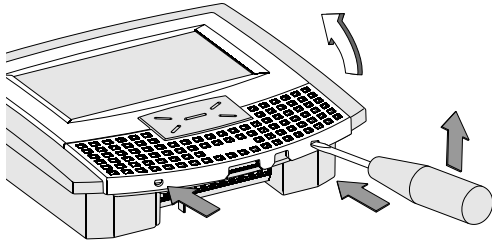
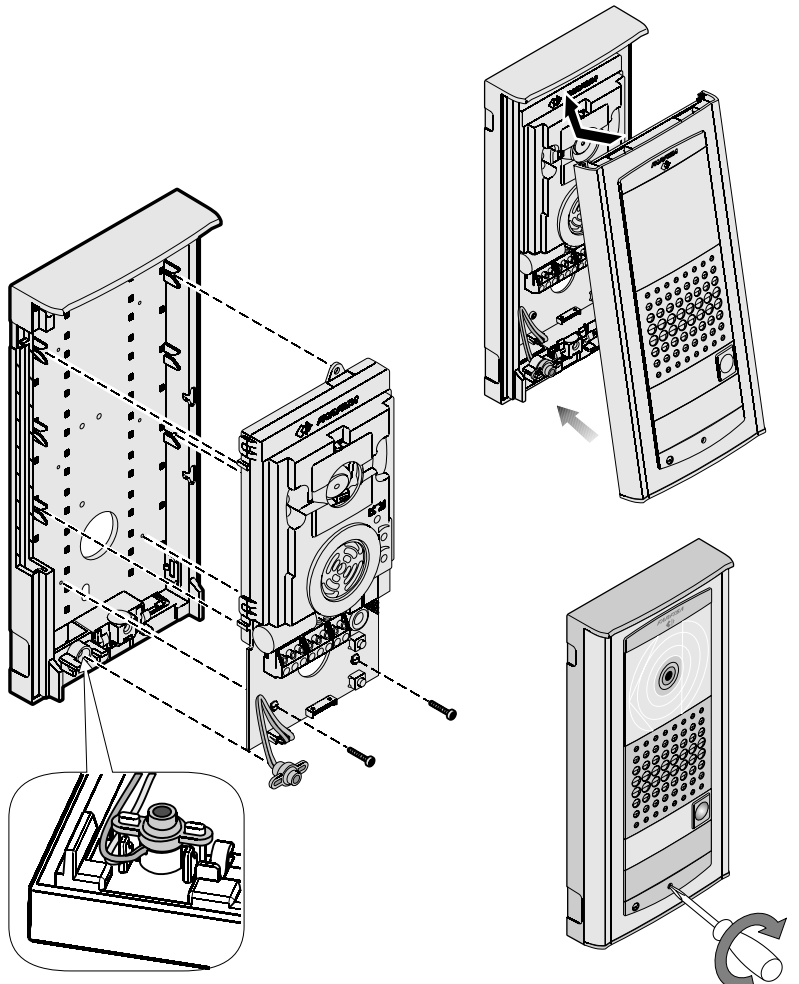
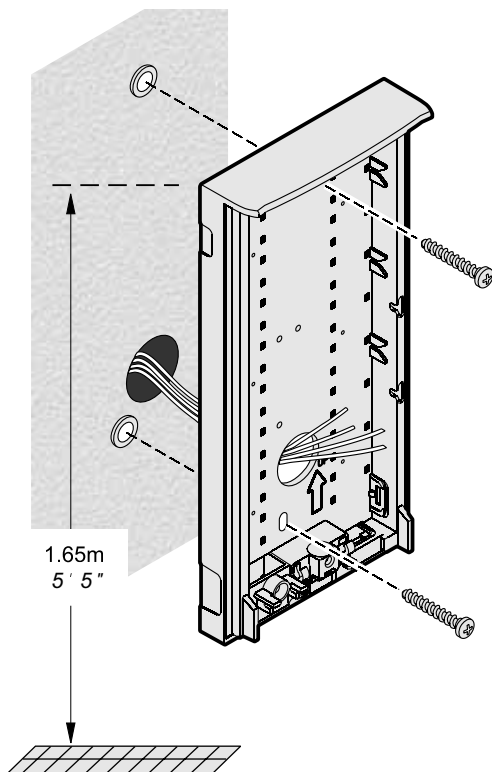
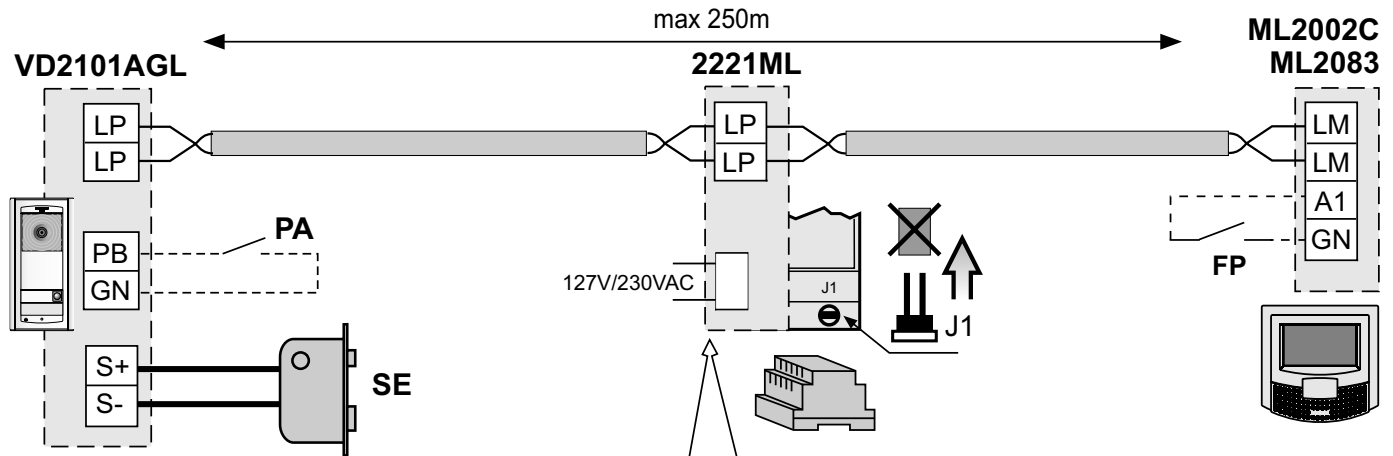


myLogic_{one}
ML2002C



ALCANTARA
VD2101AGL





- PA** = Pulsante apriporta (opzionale)
Door release push-button (optional)
Bouton-poussoir ouvre porte (optionnel)
Pulsador abrepuerta (opcional)
Botão para abrir a porta (opcional)
Türöffnertaste (Zusatztaste)
- SE** = Serratura elettrica (12Vca-1A max.)
Electric door lock (12VAC-1A max)
Gâche électrique (12Vca-1A max)
Cerradura eléctrica (12Vca-1A máx.)
Fechadura eléctrica (12Vca-1A max)
elektrisches Türschloss (12VVs-1A max)
- FP** = Pulsante chiamata di piano (opzionale)
Floor call push-button (optional)
Bouton-poussoir de palier (optionnel)
Pulsador de piso (opcional)
Botão de patamar (opcional)
Treppenhausruftaste (Zusatztaste)

- IT** Tabella delle distanze massime garantite
EN Table of the maximum permitted distances
FR Tableau des distances maximales garanties
ES Tabla de las distancias máximas garantizadas
PT Tabela das distâncias máximas garantidas
DE Tabelle der garantierten maximale Kabellängen

Cavo Farfisa 2302 <i>Farfisa 2302 cable</i> Câble Farfisa 2302 <i>Cable Farfisa 2302</i> Cabo Farfisa 2302 <i>Farfisa 2302 Kabel</i> 2x1mm ² - AWG17	Cavo telefonico <i>Twisted cable</i> Câble torsadé <i>Cable trenzado</i> Cabo trançado <i>gedrilltes Kabel</i> 2x0,32mm ² - AWG22	Cavo CAT5 <i>CAT5 cable</i> Câble CAT5 <i>Cable CAT5</i> Cabo CAT5 <i>Kabel CAT5</i> 2x0,2mm ² - AWG24
250 m - 820 ft	70 m - 230 ft	50 m - 164 ft



- Per ulteriori informazioni consultare il sito:
- *For more information, visit:*
- Pour plus d'informations, visitez:
- *Para obtener más información, visite:*
- Para obter mais informações, visite:
- *Für weitere Informationen, besuchen Sie:*

www.acifarfisa.it/kit/ML2002AGLE/



ACI srl Farfisa Intercoms
Via E. Vanoni, 3 • 60027 Osimo (AN) • Italy
Tel: +39 071 7202038 (r.a.) • Fax: +39 071 7202037
e-mail: info@acifarfisa.it • www.acifarfisa.it

Cod. 62705370



Smaltire il dispositivo secondo quanto prescritto dalle norme per la tutela dell'ambiente.
Dispose of the device in accordance with environmental regulations.
Écouler le dispositif selon tout ce qu'a été prescrit par les règles pour la tutelle du milieu.
Eliminar el aparato según cuánto prescrito por las normas por la tutela del entorno.
Disponha do dispositivo conforme regulamentos ambientais.
Werden Sie das Gerät in Übereinstimmung mit Umweltregulierungen los.

La ACI Srl Farfisa Intercoms si riserva il diritto di modificare in qualsiasi momento i prodotti qui illustrati.
ACI Srl Farfisa Intercoms reserves the right to modify the products illustrated at any time.
La ACI Srl Farfisa Intercoms se réserve le droit de modifier à tous moments les produits illustrés.

ACI Srl Farfisa intercoms se reserva el derecho de modificar en cualquier momento los productos ilustrados aquí.
E' reservada a ACI Srl Farfisa intercoms o direito de modificar a qualquer momento os produtos aqui ilustrados.
Änderungen vorbehalten.