

SEG FI



De diseño elegante, pero también racionales y seguras, para durar a lo largo del tiempo

URAS Y ABLES

Perfiles suaves, ángulos redondeados, prestaciones elevadas e integración perfecta en cualquier tipo de contexto de instalación

Ditec Qik representa la solución ideal para controlar con total seguridad los accesos en ambientes donde haya una intensidad de tránsito medio-alta: hotel, bancos y centros comerciales, pero también las comunidades de vecinos, las empresas y los campings siempre tienen la necesidad de gestionar los accesos a los espacios en los que aparcar los vehículos, permitiendo el uso exclusivo sólo a las personas autorizadas.

Las barreras Ditec Qik están disponibles en los colores gris o en acero inoxidable, ideales para las zonas climáticas más difíciles, como por ejemplo las zonas marinas.





01 Dos armarios diferentes para satisfacer cada exigencia: uno esbelto y estético para aperturas de hasta 5,8 metros y uno de grandes dimensiones para aperturas de hasta 7,6 metros, capaz de satisfacer el requisito de mayor solidez y otorgar un carácter estético más impactante. En esta solución, el cuadro electrónico nuevo está colocado en la parte superior de la barrera a una altura que permite un acceso fácil a los componentes y permite, pues, desempeñar operaciones de configuración y mantenimiento de manera muy cómoda. El armazón superior tiene la posibilidad de alojar la antena para evitar posibles problemas de vandalismo. La chapa decapada pintada de color metalizado se mantiene inalterada a lo largo del tiempo a pesar de las condiciones atmosféricas adversas, y da a Ditec Qik una imagen de limpieza.

02 El desbloqueo de palanca que se puede accionar mediante llave se alcanza inmediatamente desde el lado de inspección: equipado con una placa de cubierta, permite resolver brillantemente las emergencias en caso de falta de tensión.

03 La nueva barra de aluminio, de sección redonda o elíptica, se ha estudiado para evitar posibles problemas de cizallamiento, gracias al uso de una protección de goma en la parte superior e inferior y al diseño redondeado del perno de rotación.

La barra redonda puede alcanzar hasta 7,6 metros.

La barra con forma elíptica garantiza una resistencia mayor contra el viento, evitando los posibles problemas de oscilación en la versión de 5,8 metros.

Presenta un tapón final de goma y la preparación para la instalación de los accesorios (articulaciones, reflectantes rojos, apoyo fijo y móvil, bloqueo eléctrico contra vandalismo, seto y kit de baterías).

04 Está disponible el kit de iluminación de la barra, para una mayor visibilidad en las situaciones más críticas: el led se apaga cuando la barra está abierta, parpadea durante el movimiento y permanece encendido fijo para resaltar los obstáculos cuando la barra está cerrada.

05 El sistema de equilibrado utiliza un solo muelle que funciona por compresión. Es posible elegir cinco tipos de muelles diferentes (de colores distintos) que, colocados y regulados oportunamente, permiten obtener el equilibrado correcto respecto a la dimensión de la barra.

El sistema se instala a la derecha o a la izquierda, indiferentemente, cambiando solo la posición.

Dos finales de carrera en la versión de corriente alterna y un encoder en la de corriente continua permiten una regulación más para afrontar todas las situaciones posibles. Ditec QIK dispone, además, de dos toques mecánicos regulables.

Ditec Qik

Formas de diseño innovador para una seguridad integral

- Marcado CE
- Motor de corriente alterna para las aplicaciones bajas y motor de corriente continua con altas prestaciones en términos de velocidad y número de maniobras
- Motorreductor en eje con la salida de la barrera en modo de eliminar el sistema de palancas y facilitar el acceso a la central
- Fácil de montar, en especial por lo que respecta a la central de mando y control
- La versión de 24 Vcc con encoder y final de carrera permite ralentizaciones y el control de la velocidad, la posibilidad de utilizar batería e intermitencia en el empleo
- Con Ditec Qik 80 se puede utilizar el módulo de display MD2 para el diagnóstico y la gestión avanzada de las regulaciones del cuadro, actualizable con el software DMCS.

Estructura limpia y cuidado por los detalles, para servicios intensivos

Todos los remaches son de acero inoxidable sin soldaduras para resistir a lo largo del tiempo, manteniendo inalteradas sus propias características.

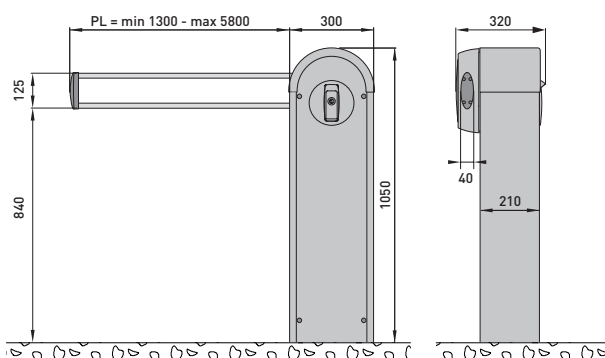
El reductor de aluminio fundido a presión en un único bloque garantiza un montaje más sencillo, mayor duración y limpieza.

Probada para más de un millón de maniobras

El sistema de reducción de bajo esfuerzo garantiza un número muy elevado de maniobras. La prueba ha superado de forma brillante 1.500.000 maniobras..

Dimensiones

Qik 4E - Qik 7EH



Acceso totalmente seguro

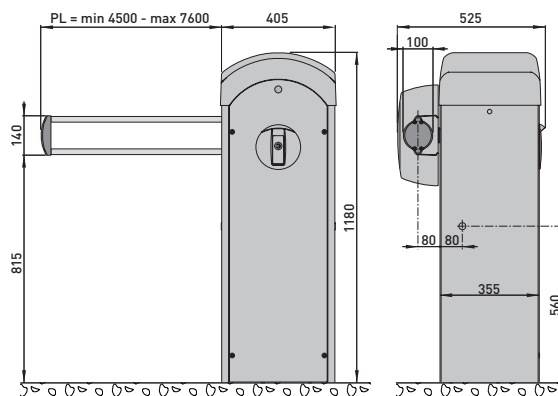
Las barreras Ditec Qik, debidamente combinadas con los sistemas de control LAN, resuelven el problema del acceso y aseguran un uso considerablemente fácil.

Para el personal empleado o para la clientela más importante se puede elegir el mando a distancia, los tradicionales selectores de llave o de teclado, el sistema de "transponder LAN" o el sistema de "ficha" que permite el paso una sola vez. Esta es una válida solución en los hoteles, los centros deportivos, las tiendas o los restaurantes frecuentados por usuarios que precisan pases provisorios, rápidos y sencillos. También el sistema de "lazo magnético" es, sin duda alguna, sencillo y funcional. El detector, colocado en el pavimento, activa la apertura automática de la barrera de salida cuando el vehículo transita por encima, favoreciendo la salida regular de los medios y eliminando colas fastidiosas.

Accesorios específicos

- Reflectantes rojos
- Apoyo fijo
- Apoyo móvil
- Bloqueo eléctrico contra vandalismos
- Seto de aluminio
- Articulación para barra de 90
- Kit baterías / Kit luces
- Módulo display para el diagnóstico y la gestión avanzada

Qik 80EH

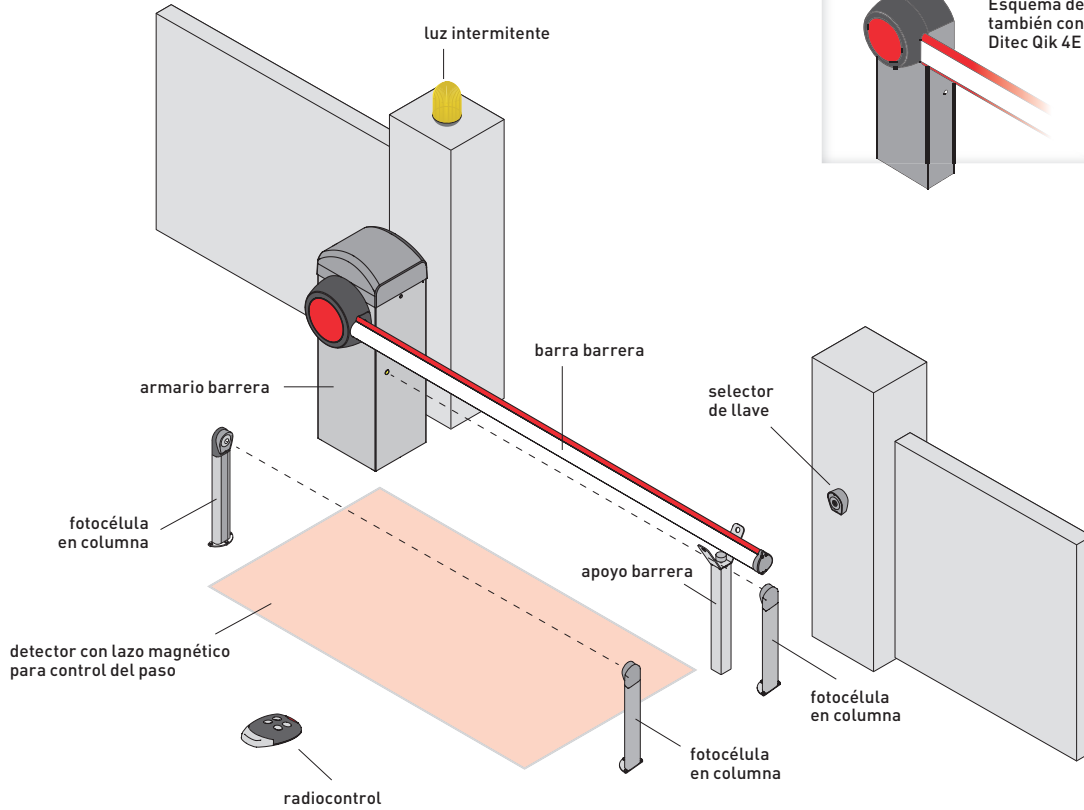


Gama de productos

QIK4E	hasta 3,5 m
QIK7EH	hasta 5,8 m
QIK80EH	hasta 7,6 m

Ejemplos de instalación y características técnicas


Ditec Qik 80EH



Características técnicas

Descripción	Qik 4E	Qik 7EH	Qik 80EH
Barreras	hasta 3,5 m	hasta 5,8 m	hasta 7,6 m
Gestión de carrera	final de carrera de palanca	encoder	encoder + final de carrera
Longitud de barra hasta	3,7 m	6 m	7,95 m
Brazo	elíptico	elíptico	redondo
Clase de servicio	4 - intensivo	5 - muy intensivo	4 - intensivo
Intermitencia	S2 = 15 min S3 = 30%	S2 = 60 min S3 = 60%	S2 = 50 min S3 = 50%
Alimentación	230 V~ / 50 Hz	230 V~ / 50-60 Hz	230 V~ / 50-60 Hz
Consumo	1,2 A	1 A	1,2 A
Par	90 Nm	70 Nm	200 Nm
Tiempo de apertura	4 s/90°	2÷6 s/90°	6÷12 s/90°
Tiempo de cierre	4 s/90°	2÷6 s/90°	6÷12 s/90°
Desbloqueo para apertura manual	de llave	de llave	de llave
Temperatura de funcionamiento	-20°C / +55°C [-35°C / +55°C con NIO activado]	-20°C / +55°C [-35°C / +55°C con NIO activado, -10°C / +50°C con baterías]	-20°C / +55°C [-35°C / +55°C con NIO activado, -10°C / +50°C con baterías]
Grado de protección	IP 24D	IP 24D	IP 24D
Dimensiones del producto (mm)	300x320x1050	300x320x1050	405x525x1180
Cuadro de mandos	E1A (incorporado)	EL31R (incorporado)	EL34 (incorporado)

Funciones principales de la instalación

Descripción	Qik 4E	Qik 7EH	Qik 80EH
Cuadro de mandos	ref. E1A para 1 motor 230 V~ con radio incorporada	ref. EL31R para 1 motor 24 V= con radio incorporada	ref. EL34 para 1 motor 24 V= con descodificador de radio incorporado
Alimentación de red	230 V~ / 50 Hz	230 V~ / 50-60 Hz	230 V~ / 50-60 Hz
Baterías		■ [opcional]	■ [opcional]
Ahorro energético 			consumo reducido durante el uso
Alimentación de accesorios	24 V= / 0,5 A	24 V= / 0,3 A	24 V= / 0,5 A
Bloqueo eléctrico		24 V= / 0,1 A	24 V= / 1 A
Luz intermitente	230 Vca	24 Vcc	24 Vcc
Piloto de automatismo abierto	por final de carrera	analógico	analógico
Luz de cortesía	■	■	■
Predisposición de final de carrera	■	■	■
Encoder gestión de las velocidades y de las deceleraciones		■	■
Regulación de fuerza	transformador	automática	automática
ODS - Detección de obstáculos	■	■	■
Regulación de la velocidad		■	■
Frenada / Ralentización		■	■
Regulación del tiempo de maniobra	■		
Mando de apertura	■ (con interruptor DIP)	■ (con interruptor DIP)	■
Mando de apertura parcial	■ (sólo con radio)		
Mando de cierre	■	■	■
Cierre automático temporizado	■	■	■
Mando paso a paso	■	■	■ (con interruptor DIP)
Mando de hombre presente	■	■	■
Seguridad de parada	■	■	■
Seguridad de inversión	■	■	■
Función Safety Test	■	■	
Soft Start		■	
NIO - Sistema anticongelación	■	■	■
Cierre inmediato después del tránsito	■	■	■
Grado de protección	IP 55	IP 55	IP 55